

## MOIZI 18

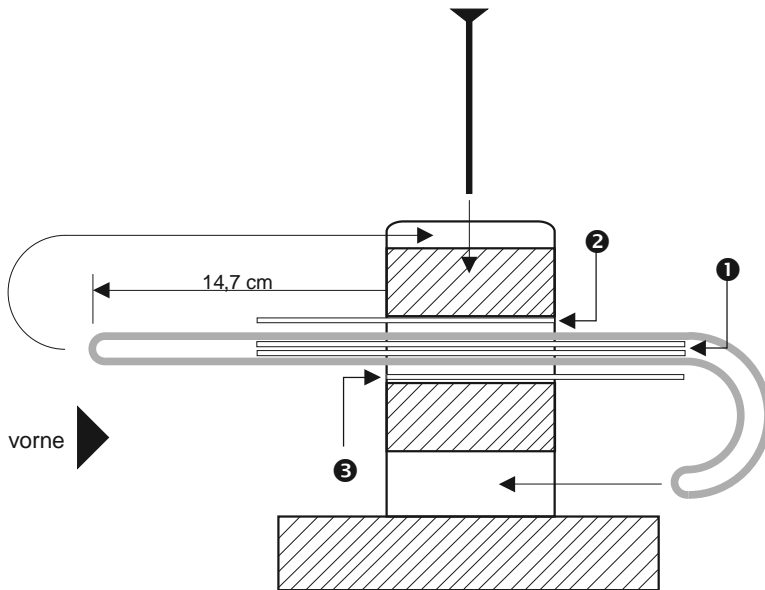
### Montageanleitung Gummigurt

#### Benötigtes Werkzeug zur Montage

- 1 Inbusschlüssel 5 mm
- 1 Inbusschlüssel 4 mm
- 1 Inbusschlüssel 2,5 mm
- 1 Kreuzschraubendreher

#### Zur Fixierung des Stuhles

- 1 Schraubzwinde oder stabiler Gegenstand Länge 20 cm.




#### Montage Gummigurt am Unterbau

1. Gummigurt durch das obere Langloch führen, bis ein Abstand von 14,7 cm erreicht ist.
2. Die beiden langen Teflonstreifen ① zwischen dem Gurt vermitteln. Den ersten kurzen Teflonstreifen ② oben zwischen Gurt und Unterbau schieben. Den zweiten Streifen ③ unterhalb zwischen Gurt und Unterbau schieben.
3. Nun das hintere Ende des Gurtes durch das untere Langlochnach vorne führen und das vordere Ende des Gurtes über den Unterbau nach hinten führen.


#### Stuhl mit Armlehne

1. Sitz abschrauben.
2. Den Stuhl bis zum Anschlag nach vorne drücken und in dieser Position fixieren.
3. Hintere Befestigung des Gummigurtes (Armlehnenstütze) abschrauben.
4. Die Armlehnenstütze von der Armlehne abschrauben.
5. Fixierung des Stuhles lösen.
6. Vordere Befestigung des Gummigurtes losschrauben.
7. Mittlere Fixierung des Gurtes lösen.
8. Gummigurt durch neuen Gurt ersetzen s. Skizze.
9. Montageschritte 7-1 rückwärts.
10. Sitz auf das Gestell legen.

Distanzscheibe  zwischen Sitz und Rückenbügelträger legen und leicht mit den Schrauben befestigen. Anschließend alle Schrauben fest anziehen.

#### Stuhl ohne Armlehne

1. Sitz abschrauben.
2. Den Stuhl bis zum Anschlag nach vorne drücken und in dieser Position fixieren.
3. Hintere Befestigung des Gummigurtes (Stange) abschrauben.
4. Fixierung des Stuhles lösen.
5. Vordere Befestigung des Gummigurtes losschrauben.
6. Mittlere Fixierung des Gurtes lösen.
7. Gummigurt durch neuen Gurt ersetzen s. Skizze.
8. Sitz auf das Gestell legen.
9. Montageschritte 6-1 rückwärts.

Distanzscheibe  zwischen Sitz und Rückenbügelträger legen und leicht mit den Schrauben befestigen. Anschließend alle Schrauben fest anziehen.